

ООО «ЮГТОРГКОМПЛЕКТ»  
Домик-беседка  
Для детей от 5 лет

**Паспорт**

Г. Армавир  
2018

## 1. Основные сведения об изделии

- 1.1. Наименование: Домик - беседка (Д-3)
- 1.2. Предприятие: ООО «ЮГТОРГКОМПЛЕКТ»
- 1.3. Заводской номер: №318
- 1.4. Дата выпуска 09.2018

## 2. Основные технические данные

- 2.1. Размеры: Домик детский беседка (Д-3)

## 3. Сведения о приеме

Данный домик беседка (Д-3), соответствует ГОСТ Р 52167-2003; ГОСТ Р 52168-2003; ГОСТ Р 52169-2003; ГОСТ Р 52299-2004; ГОСТ Р 52300-2004; ГОСТ Р 52301-2004 и признан годным к эксплуатации

## 4. Комплектация

Домик - беседка (Д-3) – 1 штука

## 5. Гарантийные обязательства

Срок гарантии на изделие 12 мес. Со дня поставки изделия эксплуатанту (владельцу).

При нарушении правил эксплуатации и хранения оборудования изготовитель не несет ответственность за выход из строя оборудования в целом так и отдельных элементов.



## 5 Гарантийные обязательства

Предприятие - изготовитель гарантирует соответствие Детского игрового элемента ИК-Г48 (Качалка на пружинные петушок ) требованиям ГОСТ Р 52167-2003, ГОСТ Р 52168-2003, ГОСТ Р 52169-2003, ГОСТ Р 52299-2004, ГОСТ Р 52300-2004, ГОСТ Р 52301-2004 при соблюдении эксплуатантом (владельцем) п.3.4, п.4.3 правил эксплуатации.

Срок гарантии на изделие 12 месяцев со дня поставки изделия эксплуатанту (владельцу)

## 6 Рекламации

В случае обнаружения дефектов или поломок детского игрового элемента в период гарантийного срока по вине изготовителя составляется Акт - рекламация.

Акт - рекламация должен содержать:

- Наименование детского игрового элемента;
- Даты монтажа и ввода в эксплуатацию;
- Общее время работы, ч.;
- Сведения об имевшихся неисправностях.

Детали, вышедшие из строя и послужившие причиной остановки детского игрового элемента, должны быть сохранены до приезда представителя изготовителя.

## 7 Инструкции по осмотру и проверке оборудования перед началом эксплуатации

Перед началом эксплуатации детского игрового элемента проводят визуальный осмотр, проверяют узлы крепления и прочность конструкции.

### 8 Инструкции по осмотру, обслуживанию и ремонту оборудования

8.1 Регулярный визуальный осмотр оборудования детского игрового элемента необходимо проводить ежедневно. При ежедневном осмотре проверяют прочность деревянных конструкций, а так же узлы крепления.

8.2 Функциональный осмотр оборудования детского игрового элемента необходимо проводить один раз в три месяца. При функциональном осмотре проверяют устойчивость конструкции, прочность узлов крепления.

8.3 Ежегодный основной осмотр оборудования детского игрового элемента проводят с периодичностью один раз в 12 месяцев.

## 9 Особые отметки

**Детский игровой элемент**  
**(Качалка на пружине петушок)**

Для детей от 3 до 14 лет

**ПАСПОРТ**

**АС10-05.00.21 ПС**

**г. Таганрог**

# ГОСТ Р 52299-2004

## 1. Основные сведения об изделии

1.1 Наименование Детский игровой комплекс ИК-Г48 (Качалка на пружине петушок)

1.2 Предприятие ИП Гаврилов П.Н.

1.3 Заводской номер 86

1.4 Дата выпуска 18.11.2015

1.5 Детский игровой комплекс предназначен для детей от 3 до 14 лет и создает условия:

- обеспечивающие физическое развитие ребенка;
- развивающие координацию движений, преодоление страха высоты, ловкость и смелость, чувство коллективизма в массовых играх.

## 2. Основные технические данные

2.1 Размеры Качалка 700x880x900-360

2.2 Максимальная высота от уровня поверхности Качалка на пружине петушок до верхней отметки 350

2.3 Общая масса Качалка на пружине петушок 40 кг

## 3. Комплектность

№ п/п	Наименование	Количество	Размеры	Масса кг	Примечание
1	Детский игровой комплекс ИК-Г48 Качалка на пружине петушок	1	700x880x900-360	40	
2	Пружина	1		15	
3	Каркас	1	690x850	23	
4	Болт М 16x40 мм	4		1,5	
5	Гайка, Шайба	4		0,5	

## 4. Свидетельство о приемке

Детский игровой элемент ИК-Г48 Качалка на пружине петушок заводской номер 86 соответствует ГОСТ Р 52299-2004 и признан годным к эксплуатации.

Дата выпуска 18.11.2015

Гаврилов П.Н.







# 19 Приложение

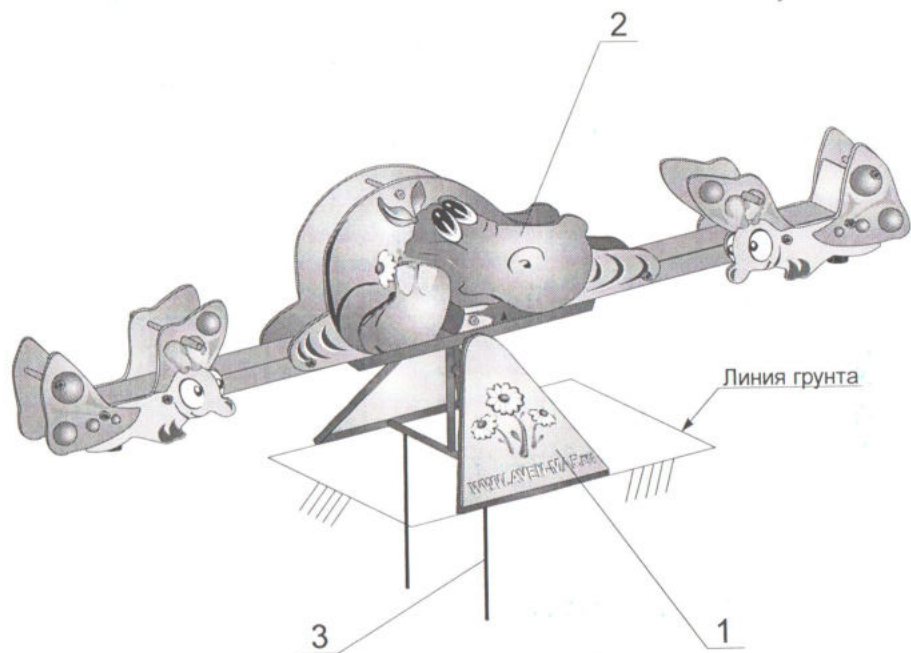


Рисунок 1 - Общий вид изделия

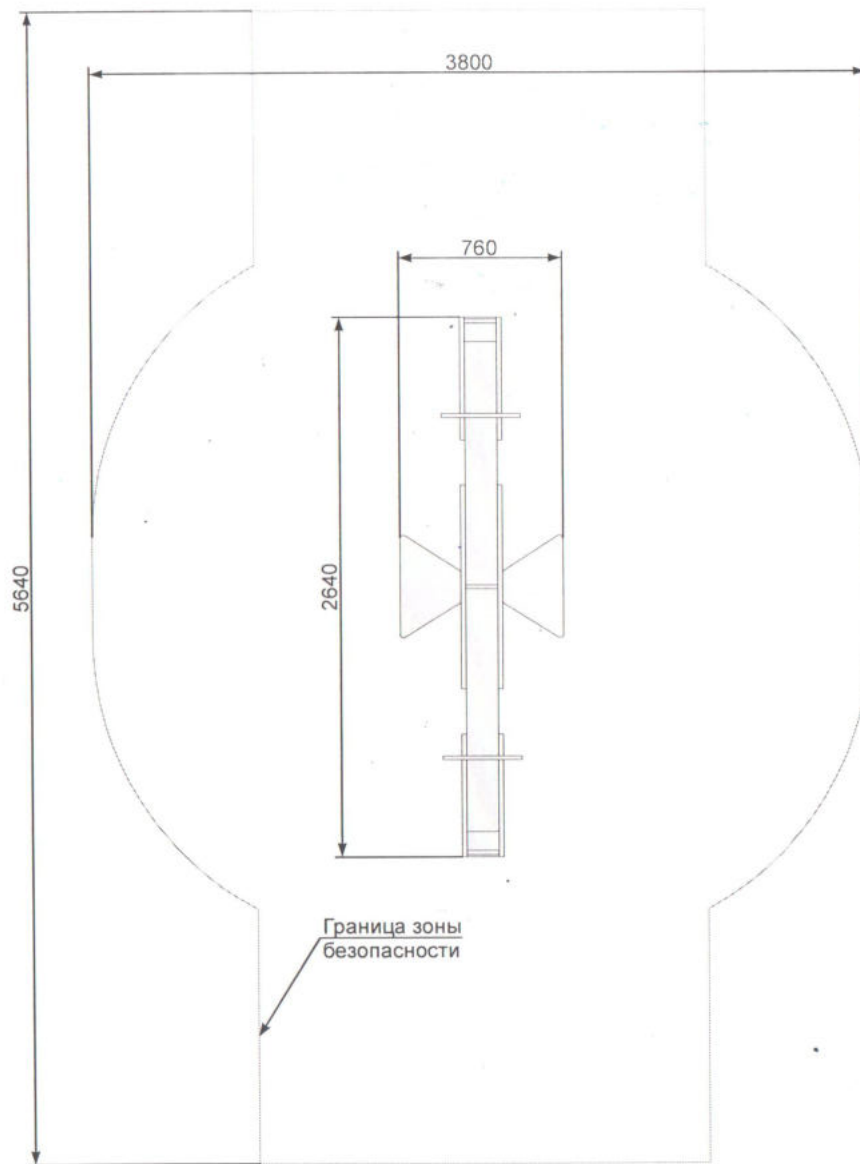


Рисунок 2 - Зона безопасности

**ПАСПОРТ**  
**Детского игрового оборудования**

**ПЕСОЧНИЦА С КРЫШКОЙ**

**(004237)**



**СОДЕРЖАНИЕ**

1 Общие сведения об изделии _____	2
2 Общие технические данные и характеристики _____	2
3 Комплектность _____	2
4 Свидетельство о приемке _____	2
5 Гарантии изготовителя _____	3
6 Правила по безопасной эксплуатации _____	3
7 Требования к поверхности игровой площадки _____	3
8 Схема монтажа - приложение к паспорту	4

г. Санкт-Петербург



## СОДЕРЖАНИЕ

1 Основные сведения об изделии.....	3
2 Назначение .....	3
3 Основные технические данные .....	3
4 Комплектность.....	4
5 Сборка и монтаж.....	4
6 Свидетельство о приемке.....	5
7 Свидетельство об упаковывании .....	5
8 Гарантии изготовителя.....	5
9 Рекламации.....	6
10 Требования безопасности .....	6
11 Транспортирование и хранение .....	6
12 Консервация и расконсервация.....	7
13 Осмотр и проверка оборудования перед началом эксплуатации .....	7
14 Техническое обслуживание.....	7
15 Правила эксплуатации .....	10
16 Текущий ремонт .....	10
17 Сведения об утилизации .....	10
18 Особые отметки .....	10
19 Приложение .....	12

## 1 Основные сведения об изделии

1.1 Наименование: Качалка - балансир

1.2 Обозначение: КБ-МК8

1.3 Дата изготовления \_\_\_\_\_

год, месяц, число

1.4 Изготовитель: ООО «АВЕН-СПб», 197198, Санкт-Петербург, ул. Малая Пушкарская, д.32, тел. 233-0520, 233 - 7773

1.5 Заводской номер № \_\_\_\_\_

1.6 Технические условия: ТУ 968582 - 001 - 15191365 - 03

## 2 Назначение

2.1 Качалка-баланси́р предназначена для детей в возрасте от 3 до 6 лет.

2.2 Данное изделие используется для:

- развития ловкости;
- воспитания смелости;
- развития координации движений.

2.3 Изделие должно эксплуатироваться на открытом воздухе и в части воздействия климатических факторов соответствует исполнению У1 ГОСТ 15150.

Разрешается эксплуатация изделия при температуре окружающей среды не ниже минус 30°C и не выше плюс 40°C.

## 3 Основные технические данные

3.1 Габаритные размеры, мм:

- длина .....	2640
- ширина .....	760
- высота над уровнем грунта .....	890
3.2 Высота сидения, мм .....	550
3.3 Число посадочных мест .....	2
3.4 Нагрузка на одно сидение, кг .....	40
3.5 Крепеж в грунт стержнями фиксирующими.	

## 9 Рекламации

В случае обнаружения дефектов или поломок изделия в период гарантийного срока по вине изготовителя (поставщика) составляется акт-рекламация. Акт-рекламация должен содержать:

- наименование изделия, заводской номер и дату выпуска;
- даты получения, монтажа и ввода в эксплуатацию;
- общее время работы, ч;
- сведения об имевшихся неисправностях.

Детали, вышедшие из строя и послужившие причиной остановки изделия, должны быть сохранены до приезда представителя изготовителя.

## 10 Требования безопасности

10.1 Изделие предназначено для детей в возрасте от 3 до 6 лет.

10.2 Для безопасной эксплуатации Владелец должен производить ежедневный визуальный осмотр изделия, обращая внимание на:

- нарушение целостности конструкции из-за актов вандализма;
- наличие всех деталей крепления;
- отсутствие посторонних предметов;
- наличие целостности окраски;
- наличие базовой отметки заглубления.

10.3 При обнаружении каких-либо дефектов, они должны быть немедленно устранены, а если это невозможно, то изделие должно быть закрыто для эксплуатации.

10.4 Изделие должно быть установлено с соблюдением требований, предъявляемых к размерам зон безопасности в ГОСТ Р 52169 и др.

10.5 Площадка, на которой установлено изделие, не должна иметь в зоне приземления препятствий, острых, заточенных частей или опасных выступов.

10.6 Материалы с плохим смягчающим свойством (асфальт, бетон, тротуарная плитка) могут использоваться для покрытия площадки только вне зоны приземления.

10.7 Площадка, на которой устанавливается изделие, должно иметь в зоне приземления ударопоглощающее покрытие с толщиной слоя 200 мм;

- 1) Кора дерева с размерами частиц 20 ... 80 мм;
- 2) Древесные опилки с размерами частиц 5 ... 30 мм;
- 3) Песок с размерами частиц 0,2 ... 2,0 мм;
- 4) Гравий с размерами частиц 2 ... 8 мм.

Если материал сыпучий, то толщину слоя следует увеличить до размера 500 мм для компенсации вытеснения материала при эксплуатации изделия.

10.8 Для защиты детей от ушибов и травм рекомендуется на площадку, на которой установлено изделие, нанести упругое пористое резиновое покрытие «Мастерфайбер» толщиной не менее 40 мм.

## 11 Транспортирование и хранение

11.1 Транспортирование должно производиться автомобильным транспортом без упаковки в тару или в контейнерах согласно требованиям «Правил движения по дорогам России», «Общим правилам перевозки грузов автотранспортом».

11.2 Изделие может храниться на открытом воздухе или под навесом.

**Примечание:** не допускается хранение изделия в условиях, способных нанести повреждения изделию и отрицательно повлиять на дальнейшую его эксплуатацию

(например, вызывающих гниение или иные повреждения древесины, нарушение целостности защитного покрытия металлических элементов и т.п.)

Таблица 1 – Сведения о хранении

Дата		Условия хранения изделия	Должность, инициалы, фамилия и подпись ответственного лица
установки на хранение	снятия с хранения		

## 12 Консервация и расконсервация

Консервация и расконсервация изделия целиком или поэлементно не производится.

## 13 Осмотр и проверка оборудования перед началом эксплуатации

Перед началом эксплуатации детского игрового комплекса проводят визуальный осмотр, проверяют узлы крепления и прочность конструкции.

## 14 Техническое обслуживание

14.1 Изделие должно осматриваться Владелцем с отражением результатов осмотров в таблицах 2 и 3 данного паспорта.

14.2 Принятая система технического обслуживания:

14.2.1 Регулярный визуальный осмотр изделия производится ежедневно. При ежедневном осмотре проверяют прочность деревянных конструкций, а также узлы крепления.

14.2.2 Функциональный осмотр изделия производится один раз в три месяца. При функциональном осмотре проверяют устойчивость конструкции, степень износа поверхности скольжения (горки), прочность узлов крепления.

14.2.3 Ежегодный осмотр производится с интервалом, не превышающим 12 месяцев.

Таблица 2 – Учёт неисправностей при эксплуатации

Дата отказа изделия, его составной части или элемента конструкции	Характер (внешнее проявление) неисправности	Время работы отказавшей составной части или элемента конструкции, ч.	Принятые меры по устранению неисправности (расход ЗИП, направление акта-рекламации)	Должность, инициалы, фамилия и подпись ответственного лица	Примечание

Таблица 3 – Учёт технического обслуживания

Дата	Замечания по техническому состоянию	Наименование проведённых работ	Должность, инициалы, фамилия и подпись ответственного лица

Общество с ограниченной ответственностью  
«АВЕН – СПб»

**КАЧАЛКА - БАЛАНСИР  
МК8**

**Паспорт  
КБ-МК8-00.00.00 ПС**

**Для детей от 3 до 6 лет**

**ПАСПОРТ**  
**Детского игрового оборудования**

**ПЕСОЧНИЦА С КРЫШКОЙ**

**(004237)**



**СОДЕРЖАНИЕ**

1 Общие сведения об изделии _____	2
2 Общие технические данные и характеристики _____	2
3 Комплектность _____	2
4 Свидетельство о приемке _____	2
5 Гарантии изготовителя _____	3
6 Правила по безопасной эксплуатации _____	3
7 Требования к поверхности игровой площадки _____	3
8 Схема монтажа - приложение к паспорту	4

г. Санкт-Петербург




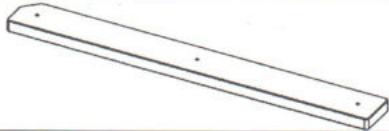


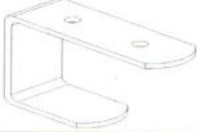
## 1. ОБЩИЕ СВЕДЕНИЯ ОБ ИЗДЕЛИИ

- 1.1 Наименование песочница с крышкой (004237)
- 1.2 Название предприятия-изготовителя и адрес:  
«КСИЛ», г. СПб  
Светлановский проспект, 25
- 1.3 Заводской номер ПС - 3592
- 1.4 Дата выпуска 04 АВГ 2010
- 1.5 Песочница с крышкой (004237) предназначена для детей от 1 года.

## 2. ОСНОВНЫЕ ТЕХНИЧЕСКИЕ ДАННЫЕ И ХАРАКТЕРИСТИКИ

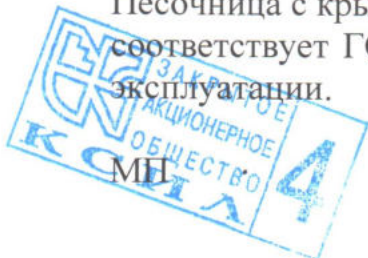
- 2.1 Размеры в плане 1400\*1400 мм.
- 2.2 Максимальная высота песочницы 300мм.
- 2.3 Общий вес песочницы с крышкой (004237) тн.

## 3 КОМПЛЕКТНОСТЬ

№	НАИМЕНОВАНИЕ	ВИД	КОЛ-ВО, Шт.	ПРИМЕЧАНИЕ
1	Бортовые доски		8	L=1280мм.
2	Накрывочные доски		4	L=1240мм.
3	Металлический уголок		4	L=500мм.
4	Крышка		2	
5	Кронштейны крышки		4	
6	Крепёж		1	

## 4. СВИДЕТЕЛЬСТВО О ПРИЕМКЕ

Песочница с крышкой (004237), заводской номер ПС - 3592 соответствует ГОСТу 52169-2003, ГОСТу 52301-2004 и признана годной к эксплуатации.



Дата выпуска « 04 » АВГ 2010 г.

04 АВГ 2010

20 г. Подпись:



## 5. ГАРАНТИИ ИЗГОТОВИТЕЛЯ

Предприятие-изготовитель гарантирует соответствие песочницы с крышкой (004237) заводской номер \_\_\_\_\_ ПС - 3592 требованиям ГОСТов при соблюдении потребителем правил эксплуатации, монтажа, транспортирования и хранения.

Срок гарантии на изделие 12 месяцев со дня поставки.

При нарушении правил эксплуатации завод-изготовитель ответственности не несет за выход из строя отдельных сборных элементов.

Гарантия завода-изготовителя не распространяется на механические повреждения, полученные вследствие транспортировки или неправильной установки изделия, а также вандализма.

## 6. ПРАВИЛА ПО БЕЗОПАСНОЙ ЭКСПЛУАТАЦИИ

- 6.1 Песочница предназначена для детей от 1 года.
- 6.2 Дети от 3 до 6 лет должны быть под присмотром взрослых.
- 6.3 Запрещается пользоваться песочницей детям старше 7 лет.
- 6.4 Свободная зона безопасности вокруг песочницы должна быть минимум 1,0м.
- 6.5 Песочница используется на детских площадках без постоянного наблюдения взрослых. Поэтому в целях безопасной эксплуатации, владелец должен производить регулярный визуальный осмотр. При ежедневном осмотре. Необходимо обследовать деревянные конструкции на износ, а также узлы крепления.
- 6.6 Если во время осмотра обнаружатся какие-то неполадки, то они должны быть немедленно устранены, а если это невозможно, то оборудование должно быть закрыто для пользования.

## ТРЕБОВАНИЯ К ПОВЕРХНОСТИ ИГРОВОЙ ПЛОЩАДКИ.

Поверхность должна быть свободна от каких-либо острых, заточенных частей или опасных выступов.

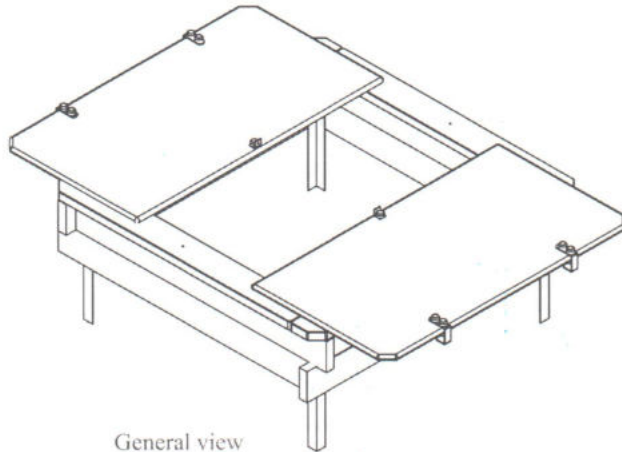
Материалы с плохим смягчающим свойством приземления должны использоваться только вне области приземления.

Под всем оборудованием игровой площадки с высотой свободного падения:

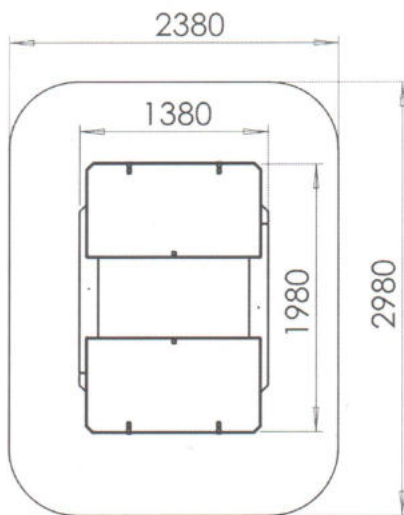
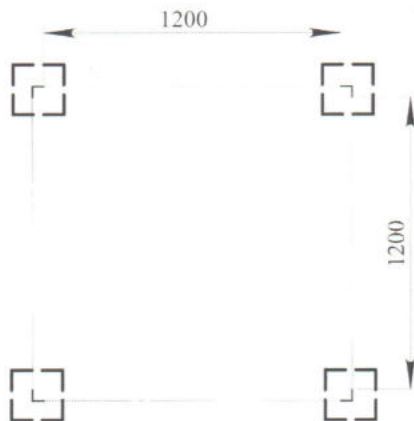
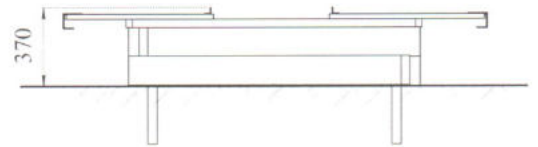
- а) более чем 600 мм, должна быть поверхность, смягчающая приземление по всей области;
- б) менее чем 600 мм. должна иметь несколько свойств, смягчающих приземление, но не требующих испытаний (разрыхленная почва и дерн).

Пример:

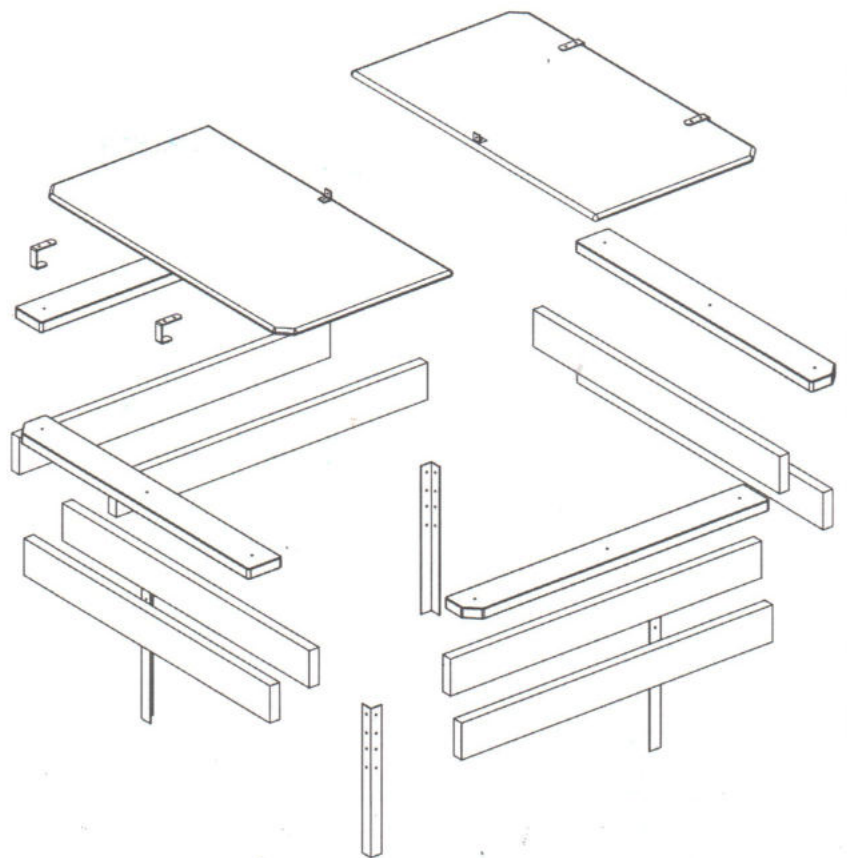
<u>Материал</u>	<u>Размер</u>	<u>Толщ. слоя. мм.</u>	<u>Выс. площ. Менее</u>
Разрыхл.зем.дерн.	-	-	1м.
Мульча	20-80мм	300	2м.
Кора дерева	5-30мм.	300	3м.
Песок	0,2-2мм.	300	3м.
Гравий	2-8мм.	300	3м.
Мягкие резинов.	На жесткой повер	40 (плитка)	1,1м.
Покрытия	На гравии	40 (плитка)	1,6м



General view  
(Общий вид)



Safety area  
(Зона безопасности)



Slide assembling sandbox  
(Схема сборки песочницы)

<p>Packet (упаковщик)</p>

<p>Date (дата)</p>	
<p>No.</p>	